



Турбонасадка **Т2m**

Паспорт

Руководство по эксплуатации

Оглавление

ВВЕДЕНИЕ.....	3
НАЗНАЧЕНИЕ.....	4
ТЕХНИЧЕСКИЕ ХАРАКТЕРИСТИКИ.....	4
СОСТАВ И РАЗМЕРЫ.....	5
ПРИНЦИП РАБОТЫ.....	6
ПОДГОТОВКА К ИСПОЛЬЗОВАНИЮ И МОНТАЖ.....	6
ЭКСПЛУАТАЦИЯ И ТЕХНИЧЕСКОЕ ОБСЛУЖИВАНИЕ...	9
ТРАНСПОРТИРОВКА И ХРАНЕНИЕ.....	10
ГАРАНТИЙНЫЕ ОБЯЗАТЕЛЬСТВА.....	11
ДЕКЛАРАЦИЯ СООТВЕТСТВИЯ.....	13

ВВЕДЕНИЕ

Уважаемый Покупатель!

Благодарим Вас за приобретение нашего изделия.

Продукция нашей компании отвечает современным нормам безопасности и имеет все необходимые соответствующие разрешения.

Перед использованием турбонасадки внимательно изучите настоящее руководство по эксплуатации.

Невыполнение требований настоящего руководства может привести к нанесению ущерба здоровью или имуществу потребителя.

При покупке турбонасадки, проверьте комплектность и товарный вид.

Все работы по монтажу и подключению прибора, а также сервисное обслуживание должны проводиться только квалифицированными специалистами организации, имеющей соответствующее свидетельство и допуск на выполнение работ.

НАЗНАЧЕНИЕ

Турбонасадка Т2m предназначена для принудительного отвода продуктов сгорания отопительных котлов и является опциональной дополнительной комплектацией оборудования, которая позволяет использовать котел без дымохода с естественной тягой (дымовой трубой). Турбонасадка подключается к газоходу котла через переходник или дымоход соответствующего диаметра общей длиной не менее 500 мм. Выход продуктов сгорания от турбонасадки производится горизонтальным соединением дымохода диаметром не менее 100 мм.

ТЕХНИЧЕСКИЕ ХАРАКТЕРИСТИКИ

Наименование	Ед. изм	Параметры
Максимальная производительность	МЗ/час	220
Давление воздуха на выходе	Па	70
Максимальная тепловая мощность	кВт	61
Потребляемая электрическая мощность	Вт	55
Уровень шума	Дб	50
Электропитание котла	220 В, 50 Гц	
Масса	кг	4,8

Таблица 1. Основные технические характеристики турбонасадки

СОСТАВ И РАЗМЕРЫ

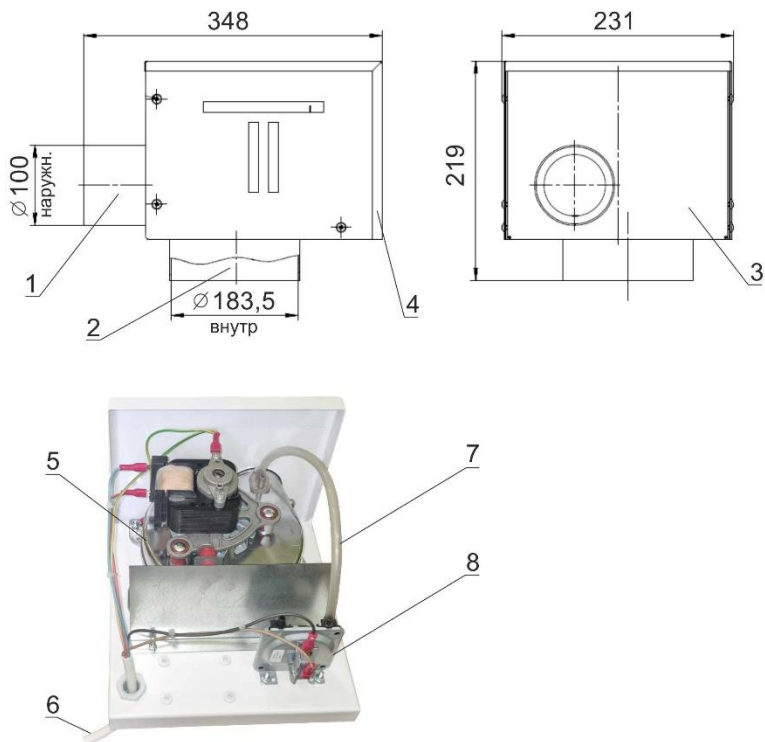


Рисунок 1. Габаритные размеры и элементы турбонасадки.

1. Выходной патрубок турбонасадки диаметром 100мм.
2. Входной патрубок турбонасадки диаметром 178,5 мм.
3. Корпус турбонасадки.
4. Крышка турбонасадки.
5. Вентилятор с входным и выходным патрубками для принудительного удаления дымовых газов из топки котла.
6. Пятижильный провод питания турбонасадки длиной 2 м.
7. Силиконовая трубка прессостата.
8. Реле давления воздуха (прессостат) для отключения горелки.

ПРИНЦИП РАБОТЫ

Турбонасадка T2m предназначена для подключения к энергозависимым котлам с электронной платой управления (контроллером) с непосредственным управлением режимами работы турбонасадки.

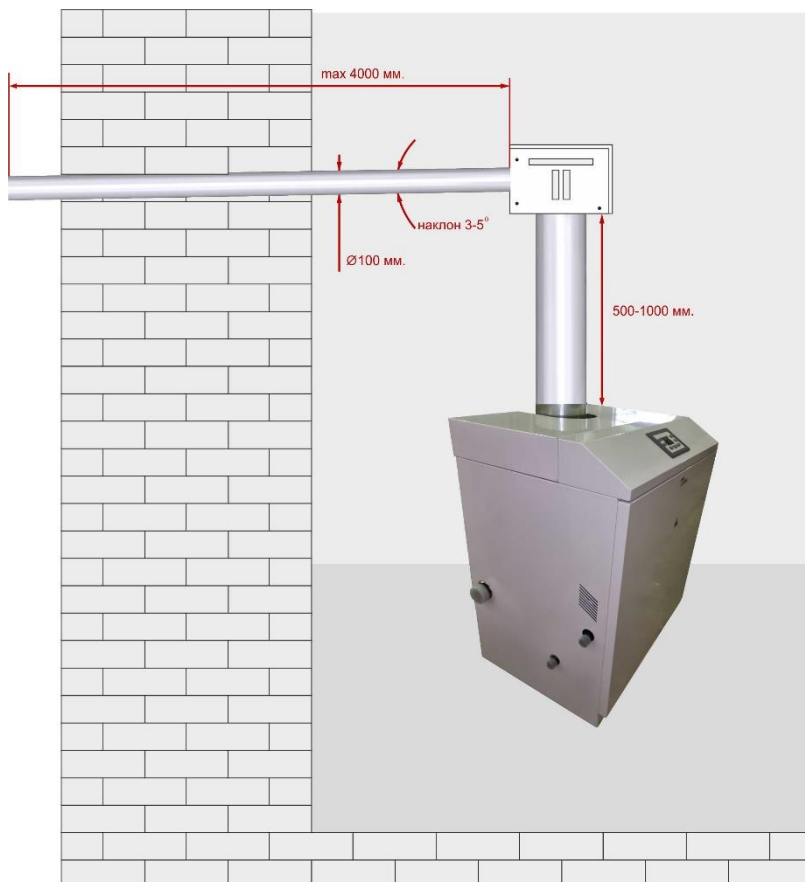
Турбонасадка осуществляет принудительное удаление дымовых газов из топки котла. Вентилятор запускается по сигналу от контроллера управления котла. Реле давления воздуха (прессостат) контролирует наличие давления в выходном патрубке турбонасадки и, при перекрытии дымохода или неисправности вентилятора, передаёт сигнал неисправности на электронную плату управления котла. При понижении давления отходящих газов в дымоходе ниже установленного на прессостате значения, контакты разомкнутся, и произойдёт разрыв цепи безопасности котла с последующей передачи сигнала на контроллер.

ПОДГОТОВКА К ИСПОЛЬЗОВАНИЮ И МОНТАЖ

Монтаж турбонасадки, ввод в эксплуатацию, проведение гарантийного и послегарантийного обслуживания выполняется специализированной организацией, которая имеет разрешения на выполнения данных работ.

При проектировании и размещении трасс отводящего трубопровода действуют те же правила, что и для настенных турбированных котлов.

Турбонасадка устанавливается на дымовой патрубке котла. Отвод продуктов сгорания выводится на улицу. Рекомендуемые длины и угол наклона газоходов для отвода конденсата показаны на рисунке ниже:

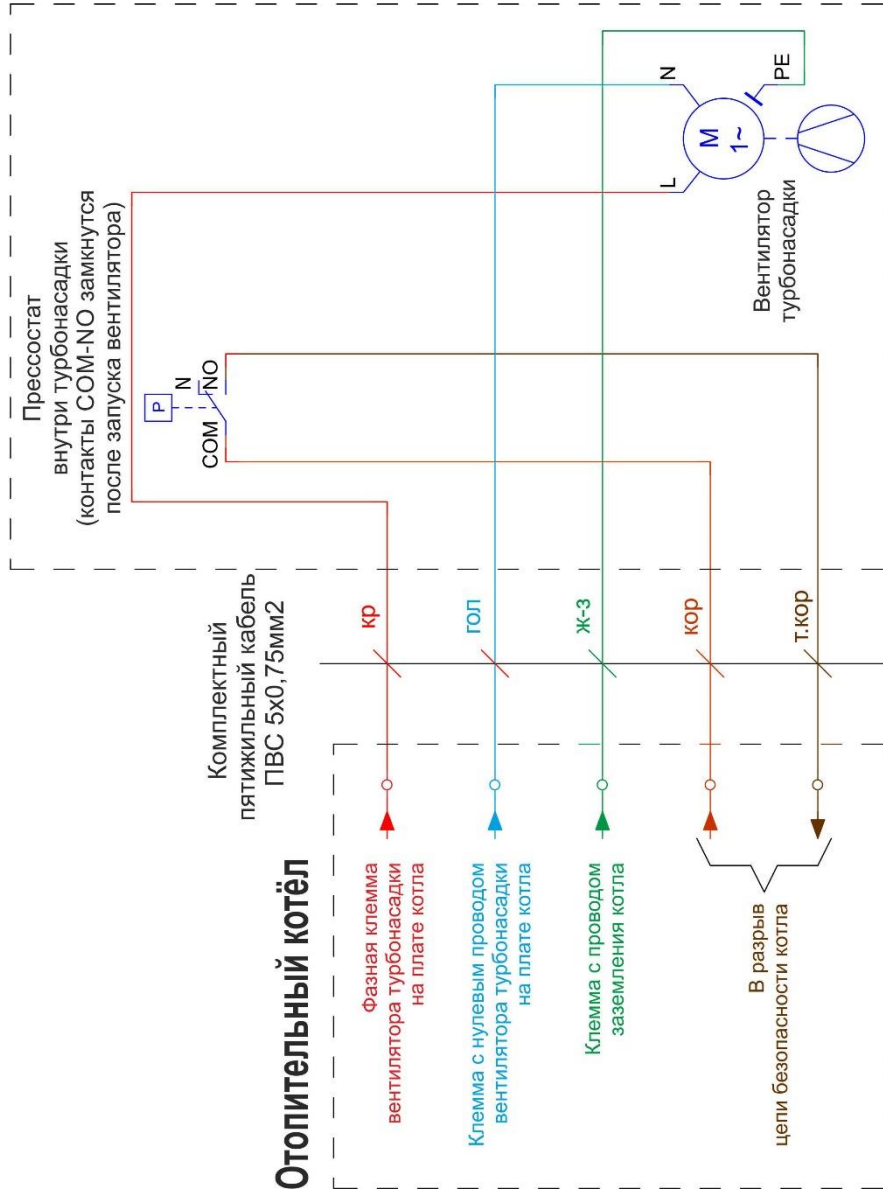


При монтаже газохода следует обеспечить необходимый по “СНиП 41-01” уровень огнестойкости. Для корректной работы котла в комплекте с турбонасадкой, необходимо обеспечить постоянное поступление в помещение свежего воздуха.

По степени электробезопасности изделия, турбонасадка устанавливается в одном помещении с котлом.

Электрическая схема подключения показана на рисунке ниже:

Турбонасадка



При работе котла запрещается размещать ближе, чем на 200 мм предметы из горючих материалов.

После монтажа проверьте правильность работы турбонасадки:

1. После включения котла вентилятор запускается до старта электророзжига, согласно выставленному времени предпродувки топочной камеры в настройках контроллера управления котла.

2. После выключения горелки котла по температуре, вентилятор турбонасадки продолжает свою работу, согласно выставленному времени постпродувки топочной камеры в настройках контроллера управления котла.

3. При перекрытии дымохода турбонасадки вентилятор продолжает работать, но горелка котла погасает, и выдаётся сигнал аварии на экране контроллера котла.

ЭКСПЛУАТАЦИЯ И ТЕХНИЧЕСКОЕ ОБСЛУЖИВАНИЕ

Турбонасадка предназначена для работы с газовыми котлами и рассчитана на работу с номинальным напряжением 230 В; 50 Гц.

Газоход котла до турбонасадки не должен иметь сужения или повороты.

При монтаже и обслуживании турбонасадки необходимо соблюдать меры электрической и противопожарной безопасности.

При техническом обслуживании турбонасадки потребителем производится механическая чистка от пыли сухим способом с помощью щётки или пылесоса. При чистке необходимо отключить электропитание и не прикладывать дополнительных усилий. Во время обслуживания требуется проверить состояние вентилятора, прессостата, электрических подключений и силиконовой трубки.

При обнаружении каких-либо нарушений в работе турбонасадки или котла (например, шум при работе вентилятора, запахи и т.п.) необходимо вызвать сервисную организацию. Техническое обслуживание турбонасадки производится при плановом техническом обслуживании отопительного котла.

ТРАНСПОРТИРОВКА И ХРАНЕНИЕ

Турбонасадка поставляется в специальной упаковке. При транспортировке и хранении необходимо обеспечить температуру от +3°C до +45°C и влажность воздуха до 75%.

При транспортировании и хранении турбонасадки запрещается подвергать упаковку резким ударам и падениям.

Разрешается транспортировка турбонасадки всеми видами транспорта.

ГАРАНТИЙНЫЕ ОБЯЗАТЕЛЬСТВА

Гарантийный срок эксплуатации составляет 12 месяцев с момента продажи.

Гарантия на турбонасадку не распространяется при:

- нарушении правил монтажа и эксплуатации, указанных в данном руководстве;
- эксплуатации турбонасадки с нарушением допустимых технических требований;
- использовании турбонасадки не по прямому назначению;
- внесении в конструкцию турбонасадки самостоятельных изменений и доработок;
- ремонт турбонасадки организацией, не имеющей разрешения на выполнение сервисных работ.

Свидетельство о приемке

Турбонасадка «Т2т», Заводской номер _____

изготовлена в соответствии с требованиями конструкторской документации, соответствует требованиям технических условий и признана годным к эксплуатации.

Упакована согласно требованиям, предусмотренным конструкторской документацией.

Дата приемки _____

Представитель ОТК _____

штамп ОТК

Свидетельство о продаже

(наименование торговой организации)

Дата продажи _____

штамп торговой

Подпись продавца _____

организации

Отметки о выполнении гарантийных работ

Дата	Номер акта	Список работ и замененных запчастей	Подпись

ЕВРАЗИЙСКИЙ ЭКОНОМИЧЕСКИЙ СОЮЗ ДЕКЛАРАЦИЯ О СООТВЕТСТВИИ



Заявитель Общество с ограниченной ответственностью "Торговый Дом "Титан"

Место нахождения и адрес места осуществления деятельности: Россия, 390047, город Рязань, Куйбышевское шоссе, дом 25 строение 1, пом НЗ, лит. В, основной государственный регистрационный номер: 1166234055195, номер телефона: +7(499)403-10-08, адрес электронной почты: info@titan-tdom.ru

в лице Директора Кулюхина Владимира Сергеевича

заявляет, что турбонасадки для котлов типов «Т-1», «Т-2», «Т-3»

Маркировка ТД ТИТАН

изготовитель Общество с ограниченной ответственностью "Торговый Дом "Титан".

Место нахождения и адрес места осуществления деятельности: Россия, 390047, город Рязань, Куйбышевское шоссе, дом 25 строение 1, пом НЗ, лит. В

Продукция изготовлена в соответствии с ТУ 25.21.13-001-00251848-2022 «Турбонасадки для котлов»

Код ТН ВЭД ЕАЭС 8414 80 800 0 Серийный выпуск

соответствует требованиям

Технического регламента Таможенного союза ТР ТС 004/2011 «О безопасности низковольтного оборудования», Технического регламента Таможенного союза ТР ТС 020/2011 «Электромагнитная совместимость технических средств»

Декларация о соответствии принята на основании

Протоколы испытаний № АЛС-011-0189 от 28.01.2022 года, выданного испытательной лабораторией Общества с ограниченной ответственностью «АТМОСФЕРА», аттестат аккредитации РОСС RU.32468.04.ЛЕГО.0.002

Схема декларирования 1д

Дополнительная информация

Перечень стандартов, в результате применения которых обеспечивается соблюдение требований технического регламента: ГОСТ ИЕС 60335-1-2015 "Бытовые и аналогичные электрические приборы. Безопасность. Часть 1. Общие требования"; ГОСТ 30804.3.2-2013 (разделы 5, 7) "Совместимость технических средств электромагнитная. Эмиссия гармонических составляющих тока техническими средствами с потребляемым током не более 16А (в одной фазе). Нормы и методы испытаний"; ГОСТ 30804.3.3-2013 (раздел 5) "Совместимость технических средств электромагнитная. Ограничение изменений напряжения, колебаний напряжения и фликера в низковольтных системах электроснабжения общего назначения. Технические средства с потребляемым током не более 16 А (в одной фазе), подключаемые к электрической сети при несоблюдении определенных условий подключения. Нормы и методы испытаний"; ГОСТ 30805.14.1-2013 (раздел 4) "Совместимость технических средств электромагнитная. Бытовые приборы, электрические инструменты и аналогичные устройства. Радиопомехи индустриальные. Нормы и методы измерений"; ГОСТ 30805.14.2-2013 (разделы 4 и 5, подраздел 7.2) "Совместимость технических средств электромагнитная. Бытовые приборы, электрические инструменты и аналогичные устройства. Устойчивость к электромагнитным помехам. Требования и методы испытаний".
Условия хранения продукции в соответствии с ГОСТ 15150-69.
Срок службы в соответствии с технической документацией изготовителя.

Декларация о соответствии действительна с даты регистрации по 27.01.2027 включительно

(подпись)



Кулюхин Владимир Сергеевич
(Ф.И.О. заявителя)

Регистрационный номер декларации о соответствии: ЕАЭС N RU

Дата регистрации декларации о соответствии: 28.01.2022

ООО «Торговый дом «ТИТАН»

115114, г.Москва, Шлюзовая набережная, д. 8, строение 1

390047, г.Рязань, Куйбышевское шоссе, д. 25 строение 1

Тел/факс: (800)100-88-75; (499)403-10-08

E-mail: info@titan-tdom.ru

www.titan-tdom.ru